

## 川崎重工业株式会社

### 机器人事业部

#### 东京总部

〒105-8315 东京都港区海岸1丁目14-5  
Tel: 03-3435-2501 Fax: 03-3437-9880

#### 明石工厂

〒673-8666 兵库县明石市川崎町1-1  
Tel: 078-921-2946 Fax: 078-923-6548

#### 西神户工厂

〒651-2239 兵库县神户市西区栉谷町松本234  
Tel: 078-915-8247 Fax: 078-915-8239  
<http://robotics.kawasaki.com>

## 川崎机器人(天津)有限公司

### 天津总公司

天津经济技术开发区信环西路19号泰达服务外包产业园6号楼1/2F  
邮编: 300457  
电话: 400-922-2400 传真: 022-59831889  
网址: <http://robotics.kawasaki.com.cn/cn1/>

### 上海分公司

上海市长宁区遵义路150号南丰城C栋7楼733室  
邮编: 200051 电话: 021-22183066

### 广州分公司

广州市番禺区石基镇市莲路罗家村段62号永隆产业园1楼  
邮编: 511400  
电话: 020-34818537 传真: 020-34818539

### 昆山机器人中心

江苏省昆山市周市镇金茂路1255号A1  
邮编: 215313 电话: 0512-57936256



微信公众号



抖音官方号

Simple  friendly  
Kawasaki Robot



#### 安全注意事项

- 使用 Kawasaki Robot时,请务必熟读操作手册和其他相关资料,正确安全使用。
- 本产品目录所介绍的产品是通用工业机器人,如果用户希望将机器人进行特殊应用,而这样特殊应用对人体或设备可能会有危害时,请和我们联系,我们尽力帮助您。
- 请注意,在本产品介绍中的很多照片中,并没有包含安全法规规定的安全围栏等安全装置,在实际应用中必须配备。



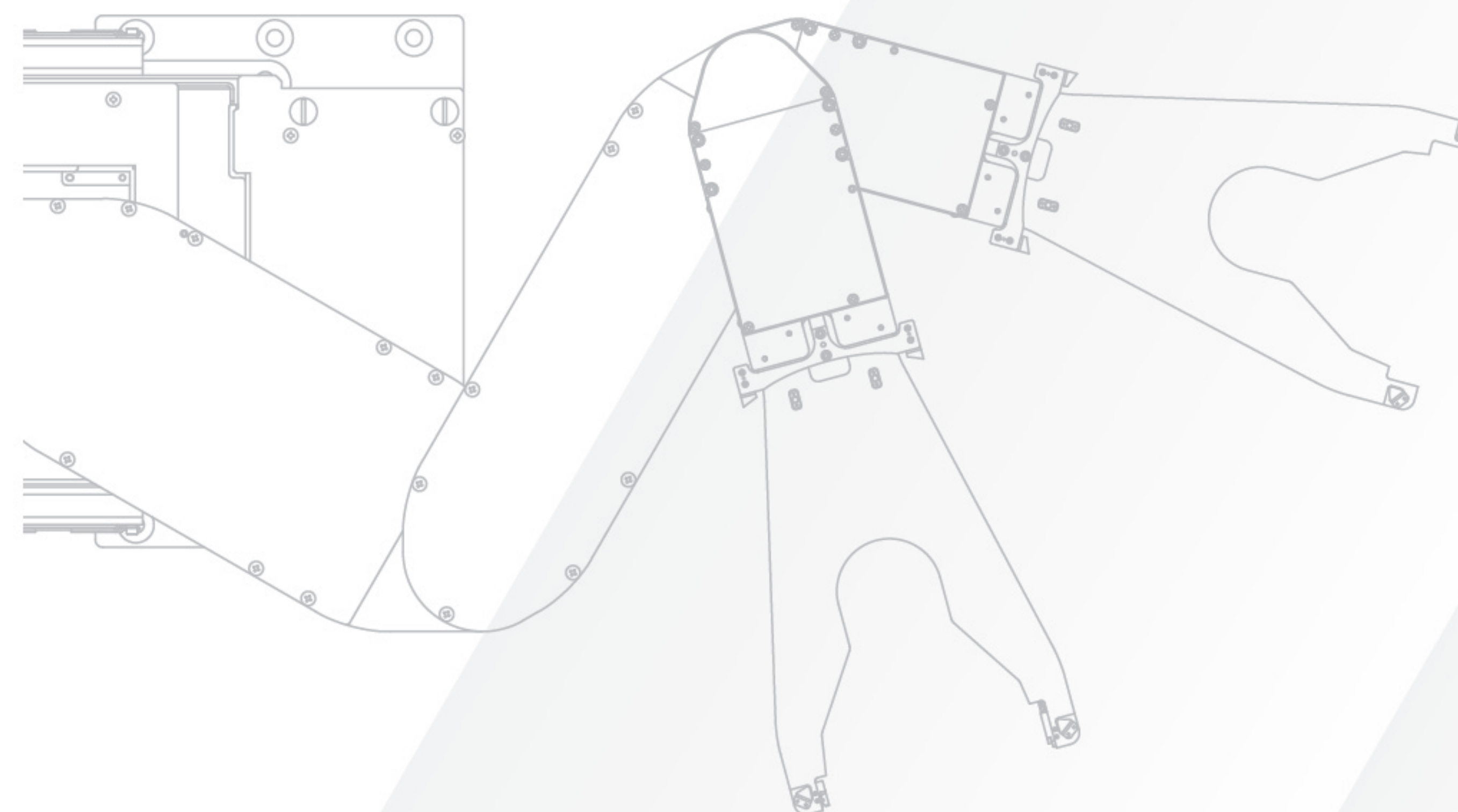
明石工厂和西神户工厂已取得ISO认证。

※本产品目录介绍的内容中,为了改良,可能在未进行预告的情况下进行修订和变更。  
※本产品目录介绍的产品是面向中国大陆的。海外安装可能规格不同,请另行咨询。  
※本产品目录介绍的产品中,包含有“外汇及外国贸易法”规定限制的产品(或技术)。  
在出口这些产品时,可能需要提供该法规定的出口许可证等,请予以注意。

# Kawasaki Robot

## 晶圆搬运机器人

- 中小型通用  
3kg~80kg
- 大型通用  
100kg~300kg
- 超大型通用  
350kg~1500kg
- 协作
- 防爆喷涂/搬运
- 焊接/切割
- 码垛
- 医药
- 高速分拣
- 晶圆搬运



# 晶圆搬运机器人

晶圆搬运作业市场占有率最高的川崎重工机器人。  
可对应SEMI-F47及SEMI-S2规格，无走行装置也可对应至多3FOUP规格EFEM。

## NTS 系列

通过独特的驱动结构，  
实现了高精度且平滑的动作。

【应用用途】



晶圆搬运



NTS20

特征

- 2FOUP到3FOUP的EFEM对应
- 通过独特的驱动结构，实现高精度的动作
- 符合SEMI-F47、SEMI-S2

### NTS10/NTS20

标准规格

结构	水平多关节	
动作自由度 (轴)	4/5	
最大臂展 (mm)	1,066	
重复定位精度*1 (mm)	± 0.1 (晶圆中心)	
动作范围	θ 1轴 (旋转·JT2) (°)	340
	Z轴 (上下·JT3)(mm)	470
	θ 2轴 (旋转·JT4) (°)	340
	H1轴 (旋转·JT6) (°)	340
	H2轴 (旋转·JT7) (°)	- /340
安装方式	地面式	
对应控制柜/电源容量	D60/1.0kVA	

\*1: 符合ISO9283。

特征

- 采用了上下轴电位图结构，可实现上下广泛的动作范围
- 符合SEMI-F47、SEMI-S2

### TTS10/TTS20

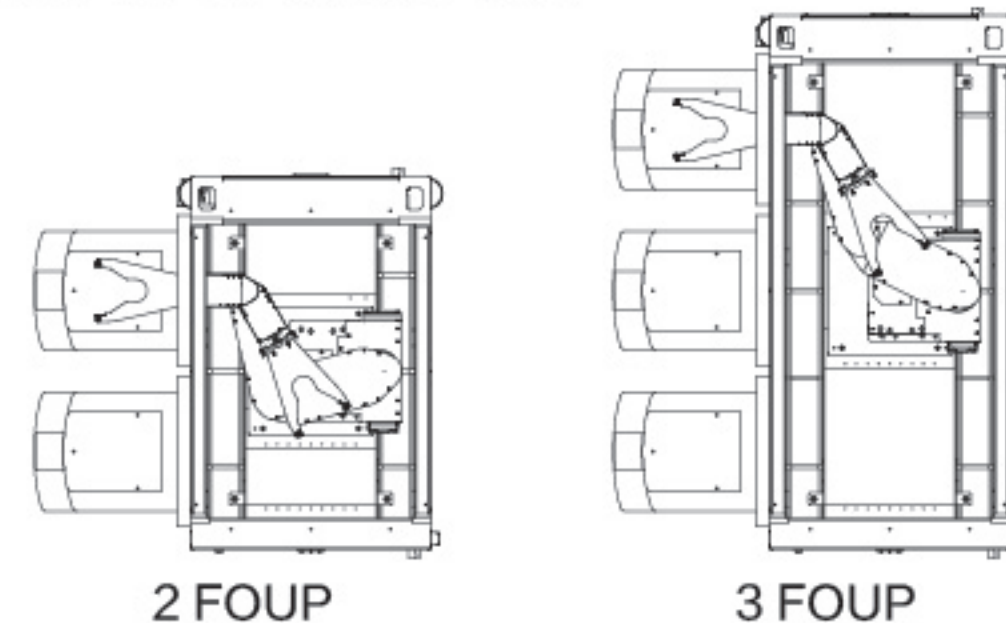
标准规格

结构	水平多关节式 (伸缩式)	
动作自由度 (轴)	4/5	
最大臂展 (mm)	1,066	
重复定位精度*1 (mm)	± 0.1 (晶圆中心)	
动作范围	θ 1轴 (旋转·JT2) (°)	340
	Z轴 (上下·JT3)(mm)	740
	θ 2轴 (旋转·JT4) (°)	340
	H1轴 (旋转·JT6) (°)	340
	H2轴 (旋转·JT7) (°)	- /340
安装方式	地面式	
对应控制柜/电源容量	D60/1.0kVA	

\*1: 符合ISO9283。

布局案例

NTS、TTS系列无需走行装置即可应用于2~3FOUP的EFEM应用。  
(2FOUP、3FOUP可使用于同一手臂)



2 FOUP

3 FOUP

## TTS 系列

采用伸缩式结构，  
更大的高低位置差也可轻松对应。

【应用用途】



晶圆搬运



TTS20

## 控制柜

# D60/D61



D60

\*D61控制柜的外壳尺寸不同。

标准规格

尺寸 (mm)	D60		D61		
	NTS系列	W320×D130×H300	W445×D130×H429	TTS系列	W395×D130×H300
控制轴数 (轴)	最大7		最大12		
驱动方式	全数字伺服				
动作方式	手动动作模式	各轴插补、基础坐标系			
	循环动作模式	各轴插补、直线插补、偏移直线插补			
示教方式	手动、半自动、全自动示教				
外部操作信号	外部紧急停止、安全围栏、外部停止				
外部通信*1	硬件	RS232C × 1回线	RS232C × 2回线		
	软件	Ethernet			
电源规格	洁净机器人用川崎专用通信指令				
	单相·AC200- AC220V±10%、50/60Hz				
环境温度 使用 (°C)	SEMI F47规格标准				
重量 (kg)	14		20		

\*1: 若要在表格数据范围外使用该机器，请另行咨询。  
\*2: 部分可以应对客户专用命令的通信规格，请另行咨询。

特征

- 半导体机器人用控制柜D60和D61分别可连接一台机器人和两台机器人本体。
- 体型小巧功能强大。D60最多可控制7轴，D61最多可控制12轴。
- 全球通用，支持SEMI标准、CE标志。

## 软件

标准动作软件

可以进行半导体晶圆搬运的特定动作及机器人操作状态的确认。

KMTerm

连接控制柜，可进行设定参数/显示信息/保存数据。

KSUtility Lite

可以通过上位PC进行机器人的操作。

选装软件

通过使用选装软件，可实现在用户电脑上  
进行布局研讨和节拍模拟。

KRET

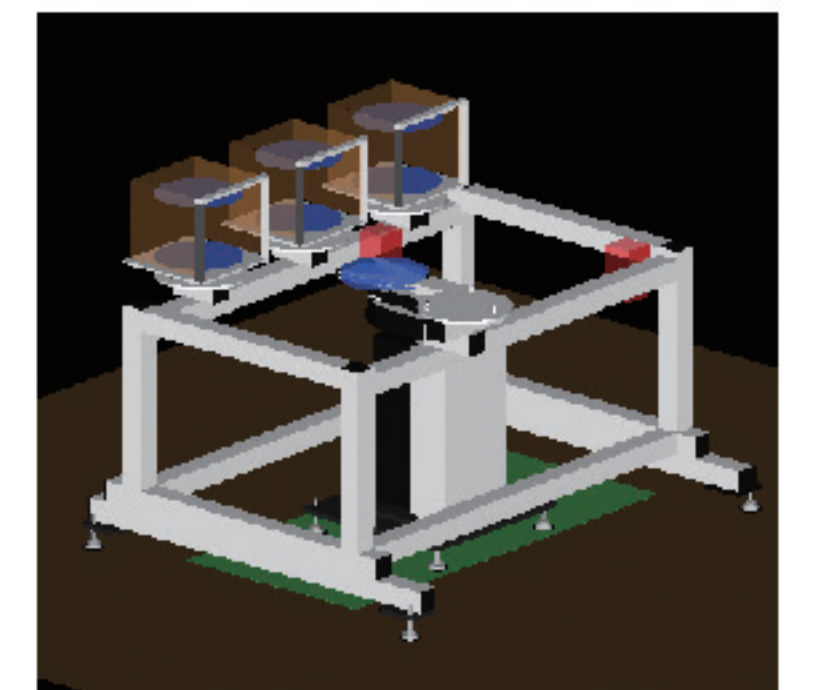
可轻松在装置内进行布局和动作路径的设计。

KSUtility

可以通过上位PC进行机器人的操作。

KR3D

线下进行机器人的动作确认。



## 校准器 (选配)

特征

- 高速校准  
(校准仅需2.5秒)。

