

标 准 规 格 书

RA010LNFE01001

2015年3月5日

川崎重工业株式会社
机器人事业中心

图书编号：90101-2328DCA

1. 机器人规格

[1] 本体部规格

1. 机械型号	RA010L		
2. 手臂形式	多关节型		
3. 动作自由度	6轴		
4. 构成轴规格	动作轴	最大动作范围	最高速度
	手臂旋转 (JT1)	+180° ~ -180°	190°/s
	手臂前后 (JT2)	+155° ~ -105°	205°/s
	手臂上下 (JT3)	+150° ~ -163°	210°/s
	手腕转动 (JT4)	+270° ~ -270°	400°/s
	手腕转动 (JT5)	+145° ~ -145°	360°/s
	手腕转动 (JT6)	+360° ~ -360°	610°/s
5. 重复定位精度	±0.06 mm (手腕法兰面)		
6. 最大负载重量	10 kg		
7. 最大合成速度	13100 mm/s (手腕法兰面)		
8. 手腕轴许用负载		最大惯量	惯性力矩*
	JT4	22 N·m	0.7 kg·m ²
	JT5	22 N·m	0.7 kg·m ²
	JT6	10 N·m	0.2 kg·m ²
	注* 此表中的数值表示在手腕各轴施加最大惯量时的许用惯性力矩。 关于其他的详细内容, 请另外垂询我公司。		
9. 驱动电动机	同期型不带电刷电机		
10. 作业范围	参照附图		
11. 机器重量	230 kg (选件除外)		
12. 机体颜色	Munsell 10GY9/1 等效		
13. 安装方式	地面、吊顶		
14. 设置环境	周围温度 0~45 °C、相对湿度 35~85% (无结露现象)		
15. 防水性	IP65		
16. 内置机能	空气配管 (φ8×2根)		
17. 选装件	防震传感器	川重制、其他()	
	焊枪托架	350A用 / 500A用标准托架、其他()	
	内置电磁阀	双 / 单电磁阀 共4回路以内	
	机械限位	JT1 / JT2 / JT3用	
	涂装色	Munsell ()	
	设置规格	壁挂规格	
	设置架台	600 mmH / 300 mmH	
	底板	750 mm×750 mm	
	走行装置	行程(mm)	
	18. 其他	关于保修零件, 备用件, 请另行商谈。	

〔2〕控制部规格		
1. 控制型式	E01	
2. 构造	全閉型間接冷却方式	
3. 构成以及尺寸	添付図参照	
4. 控制轴数	最大9轴(标准7轴、选配2轴)	
5. 驱动方式	全数字伺服方式	
6. 动作方式	手动动作模式	各轴独立、基础坐标系、工具坐标系 固定工具坐标系(选配)
	再現動作モード	各轴插补、直线插补、圆弧插补(选配)
7. 示教方式	简单示教方式或AS语言方式	
8. 记忆容量	8 MB	
9. 外部操作信号	外部轴紧急停止、外部保持信号等	
10. IO 插槽数	3插槽	
11. 操作面板	示教/循环转换开关、紧急停止开关、电源灯	
12. 接口	以太网(100BASE-TX)、USB、RS-232C 各2端口(操作面板1端口、控制盘内部1端口)	
13. 重量	参照添付图	
14. 所需电源	AC200 - AC220 V ± 10%, 50/60 Hz, 3相 最大5.6 kVA	
15. 接地	D种接地(机器人专用接地)、漏电电流 最大100 mA	
16. 环境温度	0~45 °C	
17. 相对湿度	35~85%(无结露现象)	
18. 涂装色	Munsell 10GY9/1 等效	
19. 示教器	配有5.7英寸TFT彩色液晶触摸屏 紧急停止开关、示教锁定开关、启动开关	
20. 安全回路	PL e、类别4 (EN ISO13849-1) 注1	
21. 标准选装件		
通用IO板卡	输入32点/输出32点 NPN(sink)型或 PNP(source)型	
弧焊接口	弧焊接口板卡	
TP语言	可选择日文、英文、中文	
输入输出信号用连接器	D-SUB 37针(公/母)付保护罩	
分离线缆	5 m、10 m、15 m	
示教器线缆	5 m、10 m、15 m	
变压器单元	AC380V-415V/AC440V-480V(分接头转换)	
22. 其他选装件		
通用IO追加	输入64点/96点、输出64点/96点 NPN(sink)型或 PNP(source)型	
电动制动解除装置	手动制动解除开关	
RS-232C电缆	1.5 m、3 m	
外部轴控制	追加外部轴放大器以及电缆	
安全功能扩展	Cubic-S(空间监视功能、轴监视功能、速度监视功能等)	
快速检查模式	快速检查模式开关	
示教器选装件	短路连接器	
其他	Fieldbus、softwearPLC、模拟输入输出、传送带同步	
23. 其他	关于保修零件、备用件请另行商讨。	

注1 性能水平(PL)以及类别根据安全系统全体构成决定。

本控制柜的安全回路可以最大适用到PL e、类别4的系统。

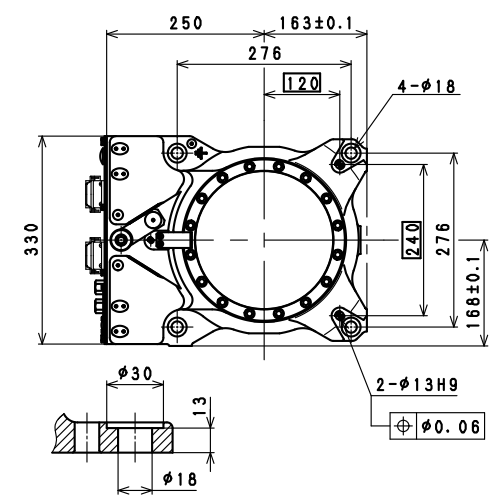
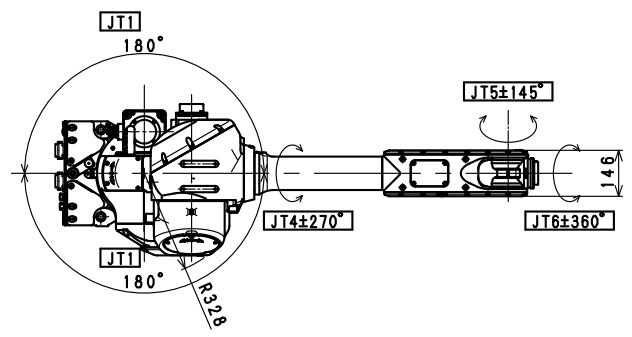
2. 保修期与保修内容

(1) 保修期

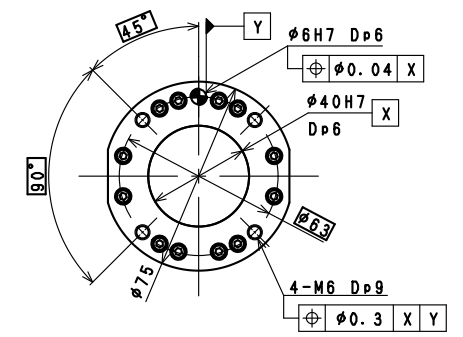
- 1) 本机的交货日开始一年或运转3000小时为止。
- 2) 含周边装置系统交货的情况下，依照另行提出的制作规格书为准。

(2) 保修内容

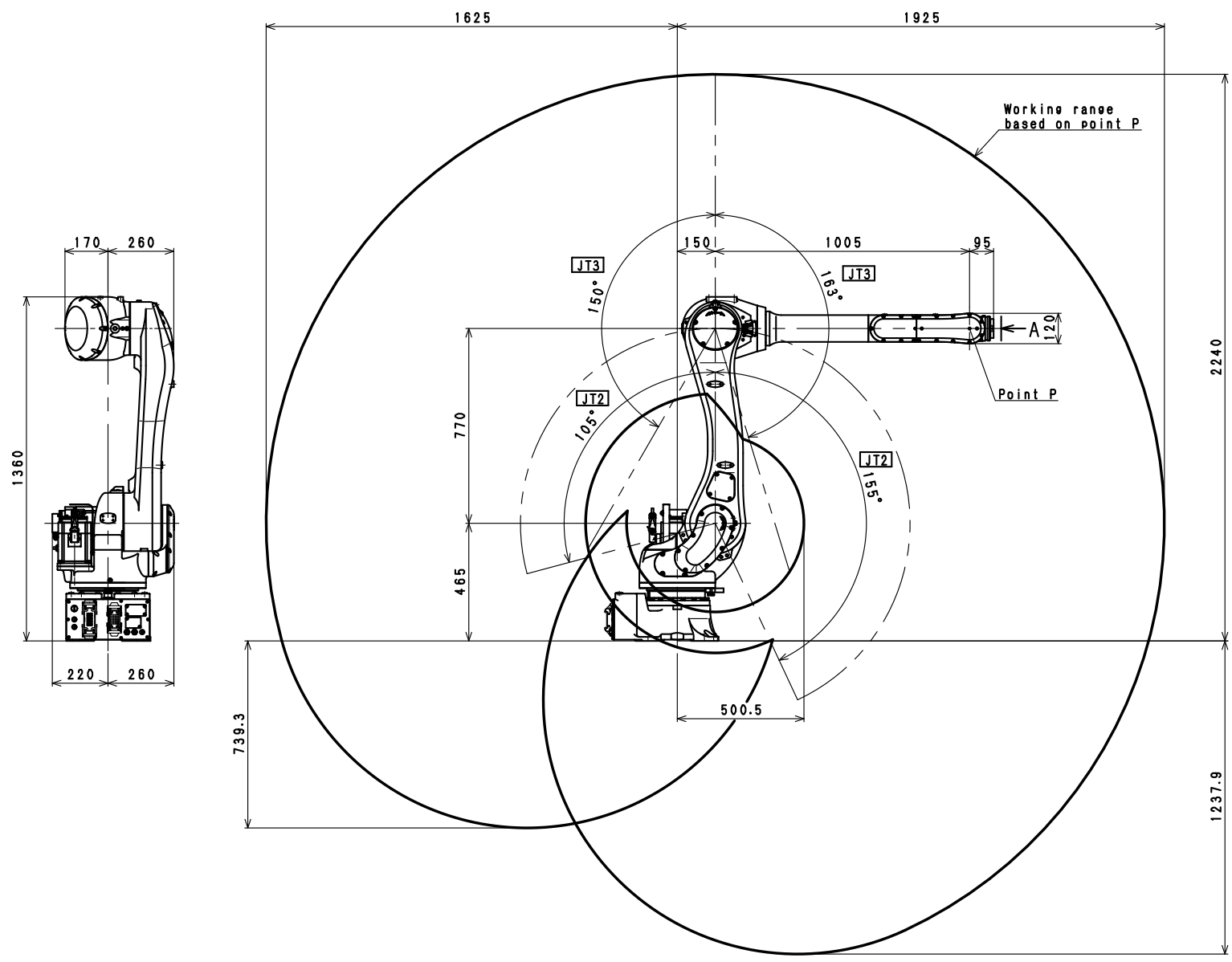
- 1) 保修期内，凡属于本机正品部件发生的故障，经本公司认定后，无偿对本机进行修理。另外，上述保修的适用范围只限于本公司出售的产品，不包括其它一切产品。
- 2) 在保修期间内，如遇以下情况，不属于无偿保修范围。
 - ① 由于没有遵照[说明书]所述注意事项而引起的故障。
 - ② 由于贵公司自行修理，改造，移动或是使用者操作上的问题所引起的故障。
 - ③ 没有按照[说明书]的规定进行检查，调整，维护而引起的故障。
 - ④ 没有使用本公司指定的产品，润滑油而引起的故障。
 - ⑤ 说明书上标明的消耗品的消耗，由于消耗所引起的故障以及更换费用。
 - ⑥ 火灾，地震，水灾，雷击等其他自然灾害或不正当使用以及由第三者原因所造成人为造成的故障。
 - ⑦ 因本公司实施范围外的运送以及施工等所引起的故障。
 - ⑧ 不属于性能上的问题的响声，震动，漏油，喷涂面褪色，铁锈以及外观上的轻微损伤（根据规格的内容，另行协商）
- 3) 此保修仅限于日本国内使用的机器人。
- 4) 转卖，转让，租借以及转移到国外的情况下，另行协商。



Installation Dimensions



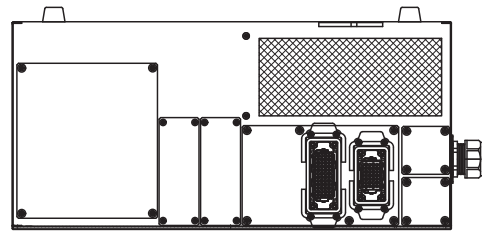
VIEW A



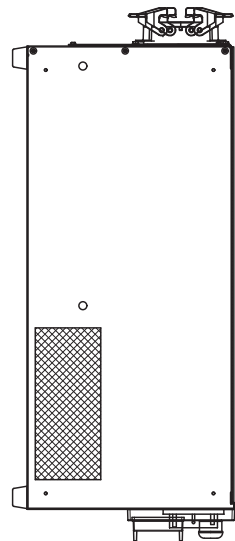
RA010L
WORKING RANGE

E 0 1 C O N T R O L L E R

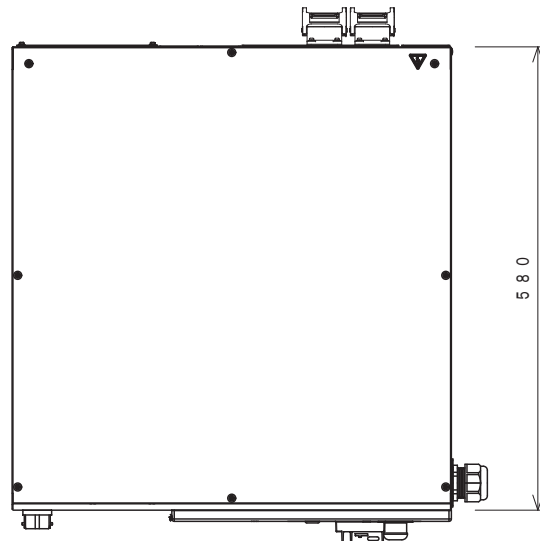
M A S S : 4 0 K g



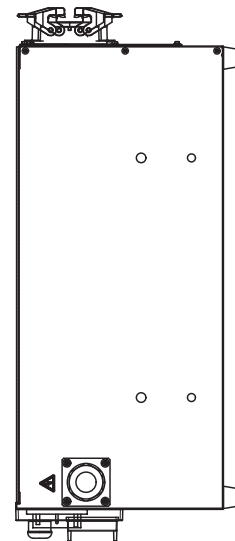
R E A R V I E W



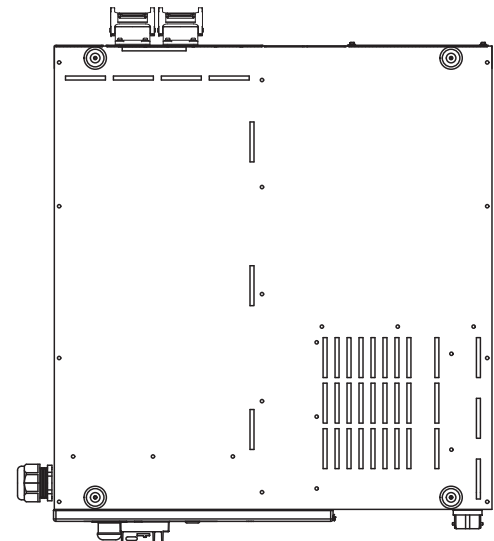
S I D E V I E W



T O P V I E W

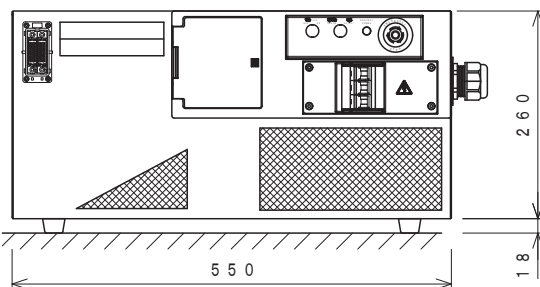
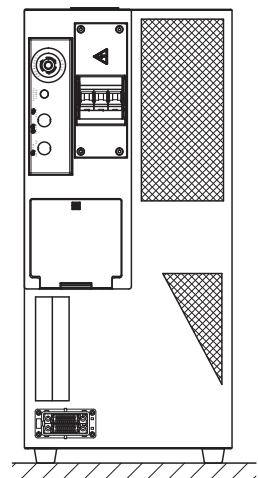


S I D E V I E W



B O T T O M V I E W

Vertical Mount



F R O N T V I E W

