

标准规格书

RS003NFE73

发行 2018年05月25日

承认	机械	电气

川崎重工株式会社
机器人事业中心

书籍号码：90101-1930DCC

川崎公司保留未经预先通知而变更，修订或更新本手册的权利。

1. 机器人规格

(1) 本体部规格			
1. 机器型号	RS003N-A		
2. 手臂形式	多关节型		
3. 动作自由度	6轴		
4. 构成轴规格	动作轴	最大动作范围	最高速度
	手臂旋转 (JT1)	+160° ~ -160°	360°/s
	手臂前后 (JT2)	+150° ~ -60°	250°/s
	手臂上下 (JT3)	+120° ~ -150°	225°/s
	手腕转动 (JT4)	+360° ~ -360°	540°/s
	手腕转动 (JT5)	+135° ~ -135°	225°/s
	手腕转动 (JT6)	+360° ~ -360°	540°/s
5. 重复定位精度	±0.05 (手腕法兰面)		
6. 最大可搬质量	3 kg		
7. 合成最大速度	6000 mm/s (手腕法兰面)		
8. 手腕轴许用负载		最大惯量	惯性力矩*
	JT4	5.8 N·m	0.12 kg·m ²
	JT5	5.8 N·m	0.12 kg·m ²
	JT6	2.9 N·m	0.03 kg·m ²
注* 此表中的数值表示在手腕各轴施加最大惯量时的许用惯性力矩。 关于其他的详细内容, 请另外垂询我公司。			
9. 驱动电动机	同期型不带电刷的电机		
10. 作业范围	参照附图		
11. 机器重量	约 20 kg (选装件除外)		
12. 机体颜色	Munsell 10GY9/1 等效		
13. 安装方式	地面、吊顶		
14. 设置环境	周围温度 0~45 °C、相对湿度 35~85% (无结露现象)		
15. 防水性	IP54		
16. 内置功能	空气配管 (φ4×2)		
17. 选装件	传感器内线缆 (4回路)		
	内置双电磁阀 1回路		
	内置双电磁阀 2回路		
	内置单电磁阀 1回路		
	内置单电磁阀 2回路		
	角度限制用机械限位器JT1		
	机体颜色 (Munsell)		
18. 其它	关于保修零件, 备用件, 请另行商谈。		

(2) 控制部规格		
1. 控制柜型号	E73/E74	
2. 构造	全封闭间接冷却方式	
3. 构成及尺寸	参照附图	
4. 控制的轴数	6轴 (选装: 最大8轴, 柜内安装)	
5. 驱动方式	全数字伺服方式	
6. 动作方式	示教模式	各轴独立、基础坐标系、工具坐标系、 固定工具坐标系(选件)
	再现模式	各轴插补、直线插补、圆弧插补动作(选件)
7. 示教方法	简易示教或AS语言编程	
8. 存储器容量	8 MB	
9. 输入输出信号	外部操作信号	紧急停止、外部保持信号等
	通用输入	32通道(含专用信号)
	通用输出	32通道(含专用信号)
10. 操作面板	示教/再现切换开关、紧急停止开关、电源灯	
11. 线缆	分离线缆(控制柜←→机器人本体) 5m	
	示教器线缆 5m	
12. 重量	参照附图	
13. 电源要求	AC200 - AC240 V±10%, 50/60 Hz, 单相 最大1.5 kVA (E73)、最大3 kVA (E74)	
	D种接地(机器人专用接地)、漏电电流 最大100 mA	
14. 设置环境	周围温度0~45 °C(纵向放置时0~40 °C)、相对湿度35~85%(无结露现象)	
15. 涂装色	镀锌	
16. 示教器	配有5.7英寸TFT彩色液晶触摸屏 紧急停止开关、示教锁定开关、三位使能开关	
17. 选装		
输入输出信号	各64、96通道	
输入输出信号连接器	D-SUB 37针(公/母) 付保护罩	
操作面板	马达ON、循环开始、RUN/HOLD、错误复位开关、报警指示灯	
分离线缆	10 m、15 m	
示教器线缆	10 m、15 m	
辅助存储	U盘	
马达制动解除装置	抱闸释放开关盒	
电脑连接线	1.5 m、3 m	
示教器选装	短路连接器	
现场总线	请另行商谈。	
软件PLC	请另行商谈。	
模拟输入输出	请另行商谈。	
传送带同步	请另行商谈。	
视觉对应	请另行商谈。	
18. 其他	有关维护, 维修零件请另行商谈。	

注1 性能水平(PL)以及类别根据安全系统全体构成决定。
本控制柜的安全回路可以最大适用到PL e、类别4的系统。

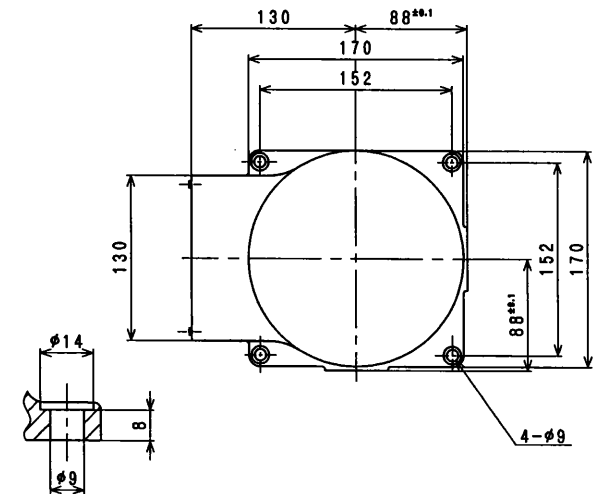
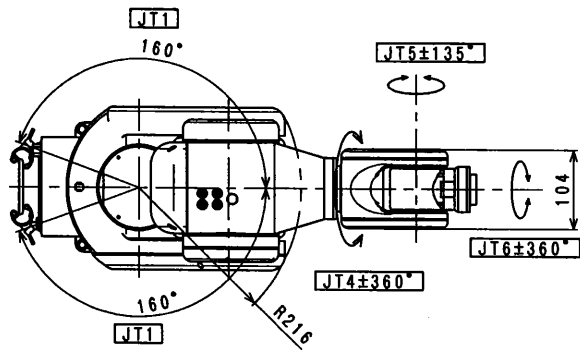
2. 保修期及保修内容

(1) 保修期

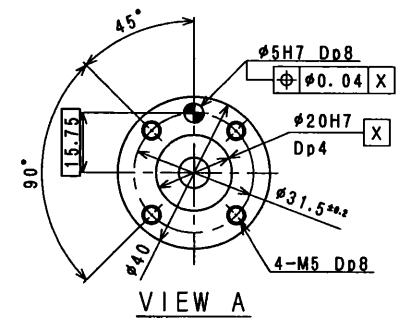
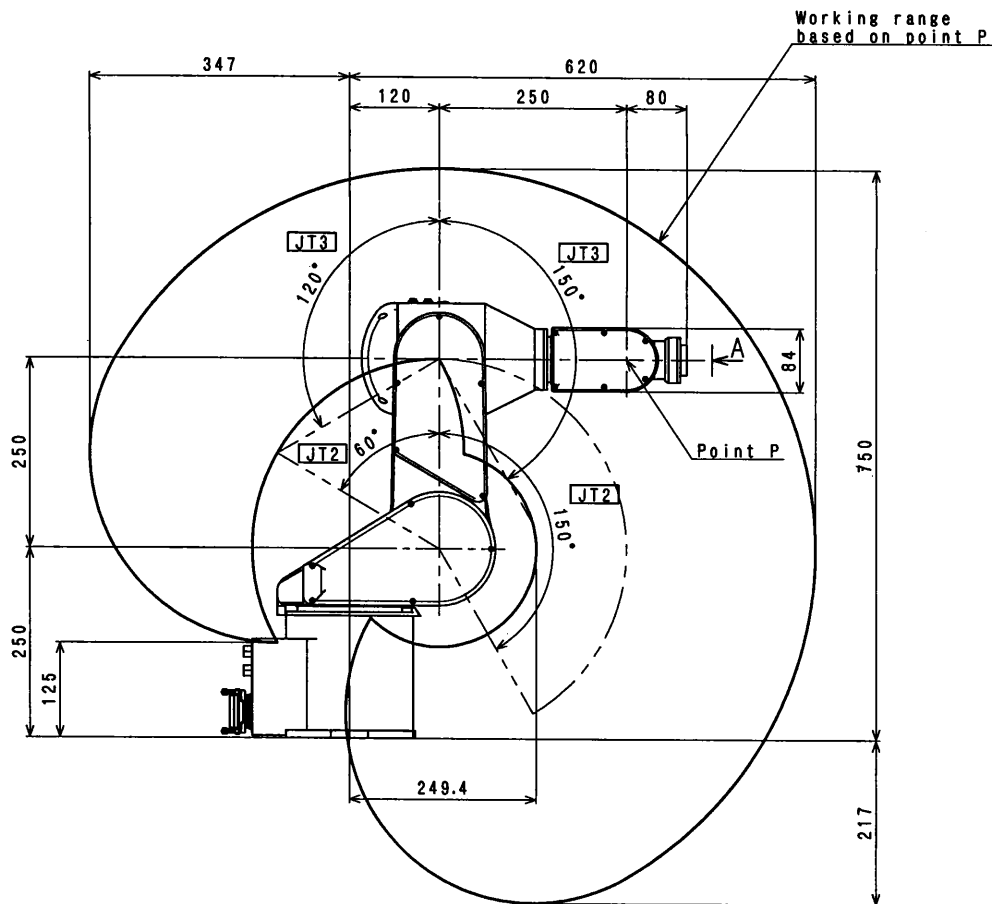
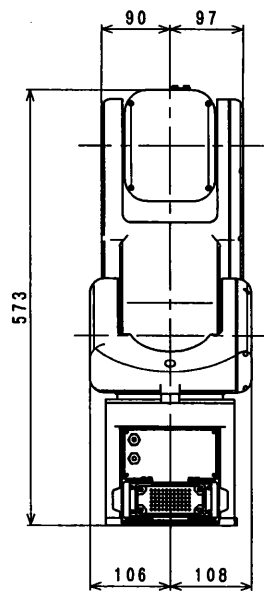
- 1) 本机的交货日开始一年或运转3000小时为止。
- 2) 含周边装置等系统交货的情况下，依照另行提出的制作规格书为准。

(2) 保修内容

- 1) 在保修期内，如果是我公司的原因造成的构成本机的零件发生问题，在我公司认可的情况下，提供无偿修理服务。
另外，上述保修的适应范围仅限我公司交付的制品，除此之外不负任何责任。
- 2) 即使在保修期内，对下列情况也不适用无偿修理服务。
 - ① 没有按「说明书」记载的注意事项操作而发生的故障。
 - ② 由贵公司进行的修理，改造，移动或使用者的不当操作而引发的故障。
 - ③ 因未满足「说明书」的点检，调整，维修要求而发生的故障。
 - ④ 没有使用纯正零件或我公司指定的零件及润滑油而发生的故障。
 - ⑤ 「说明书」上记载的消耗品的消耗及此消耗引起的故障和更换费用。
 - ⑥ 因火灾，地震，水灾，闪电或不适当的使用，亦或第三者的加害，偷盗等发生的故障
 - ⑦ 我公司施行范围外的运输及施工而导致的故障。
 - ⑧ 声响，振动，渗油，褪色，生锈及外观上的轻微瑕疵等并非性能上问题的。
(根据规格的内容，另行签订合同。)
- 3) 此保修只适用于日本国内使用的机器人。
- 4) 转卖，转让，贷与，转移至其他国家的情况，另行签订合同。



Installation Dimensions

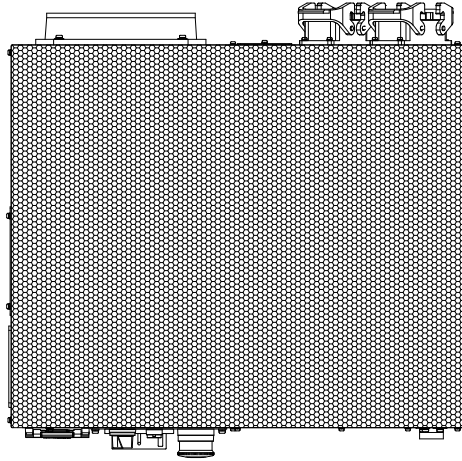
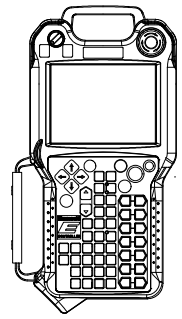


VIEW A

**RS03N
WORKING RANGE**

E 7 3 / E 7 4 C O N T R O L L E R

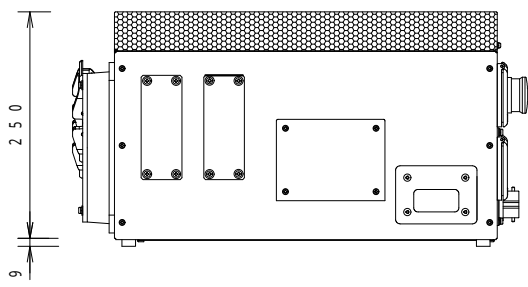
M A S S : 3 0 K g



T O P V I E W

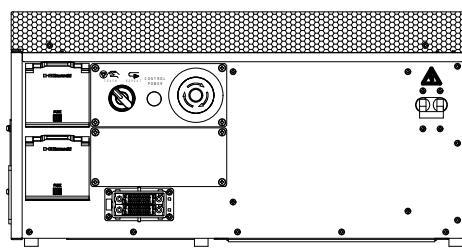
4 2 0

5 0 0

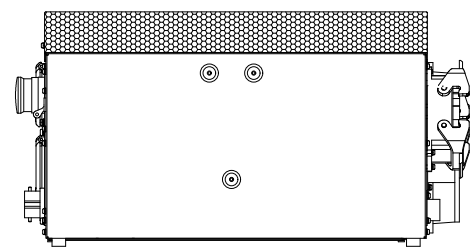


2 5 0
9

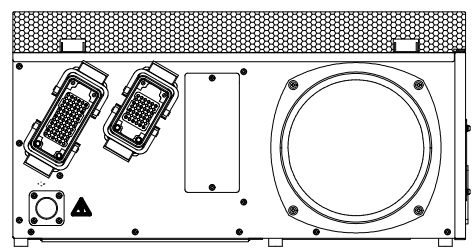
S I D E V I E W



F R O N T V I E W



S I D E V I E W



R E A R V I E W